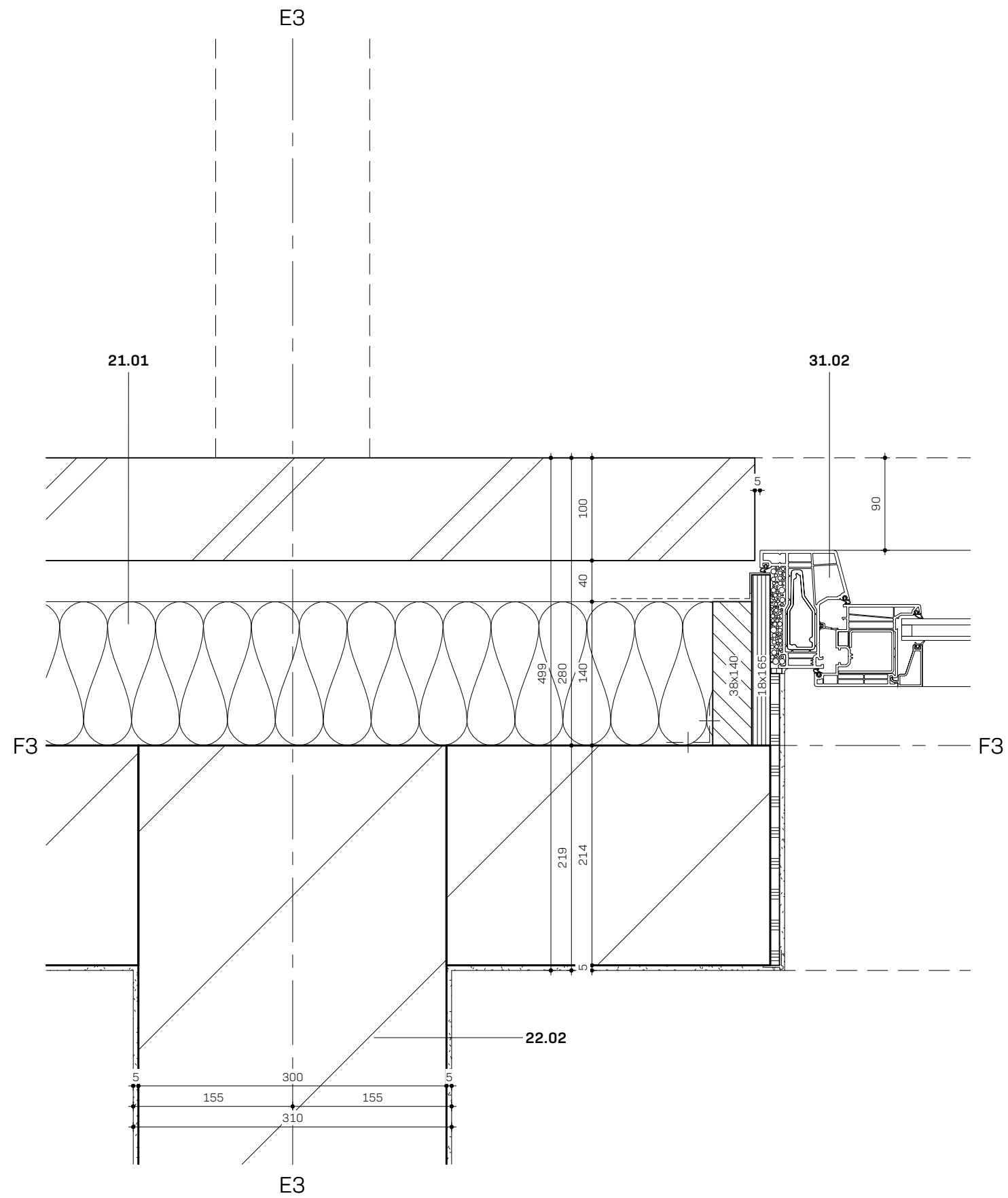
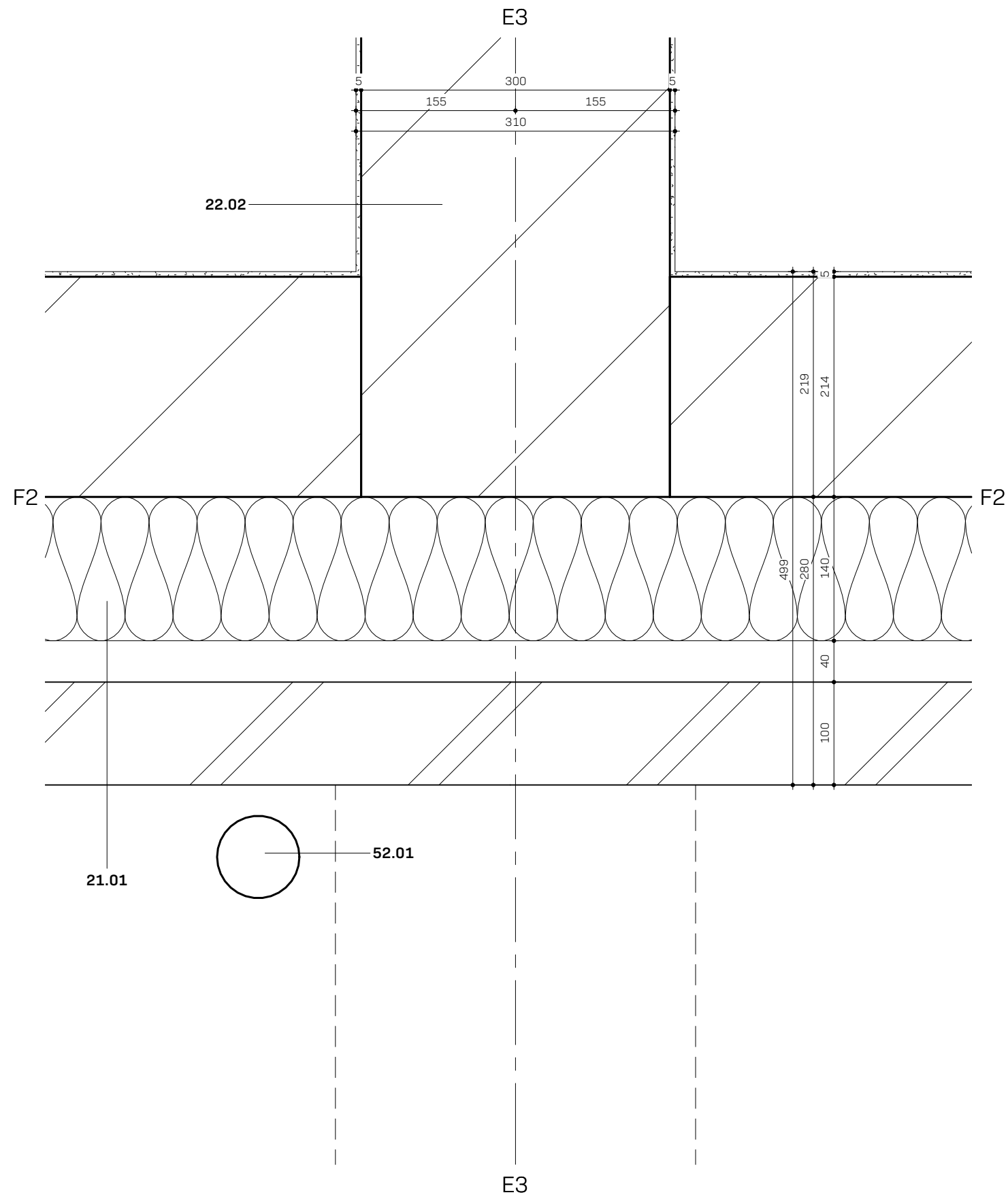
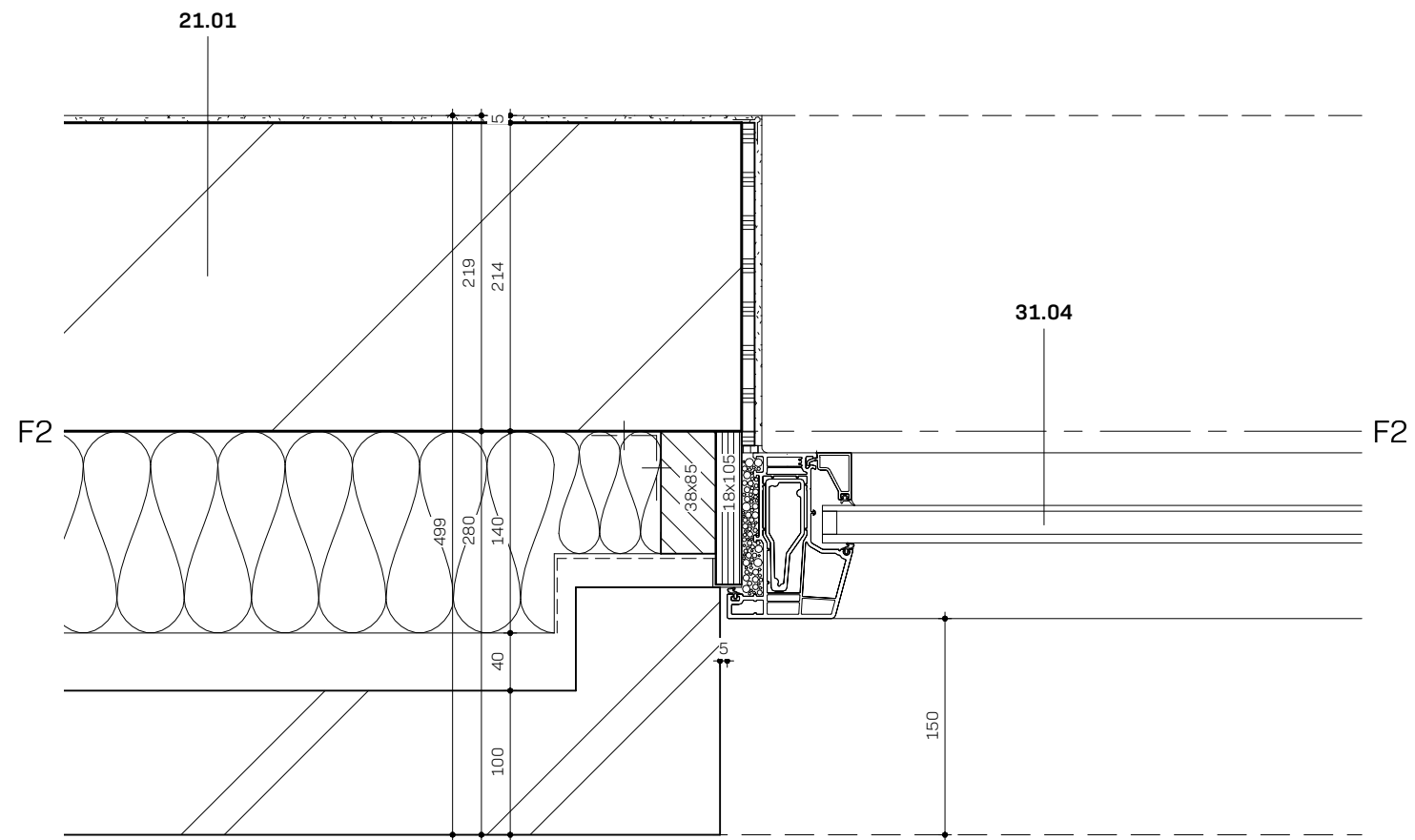


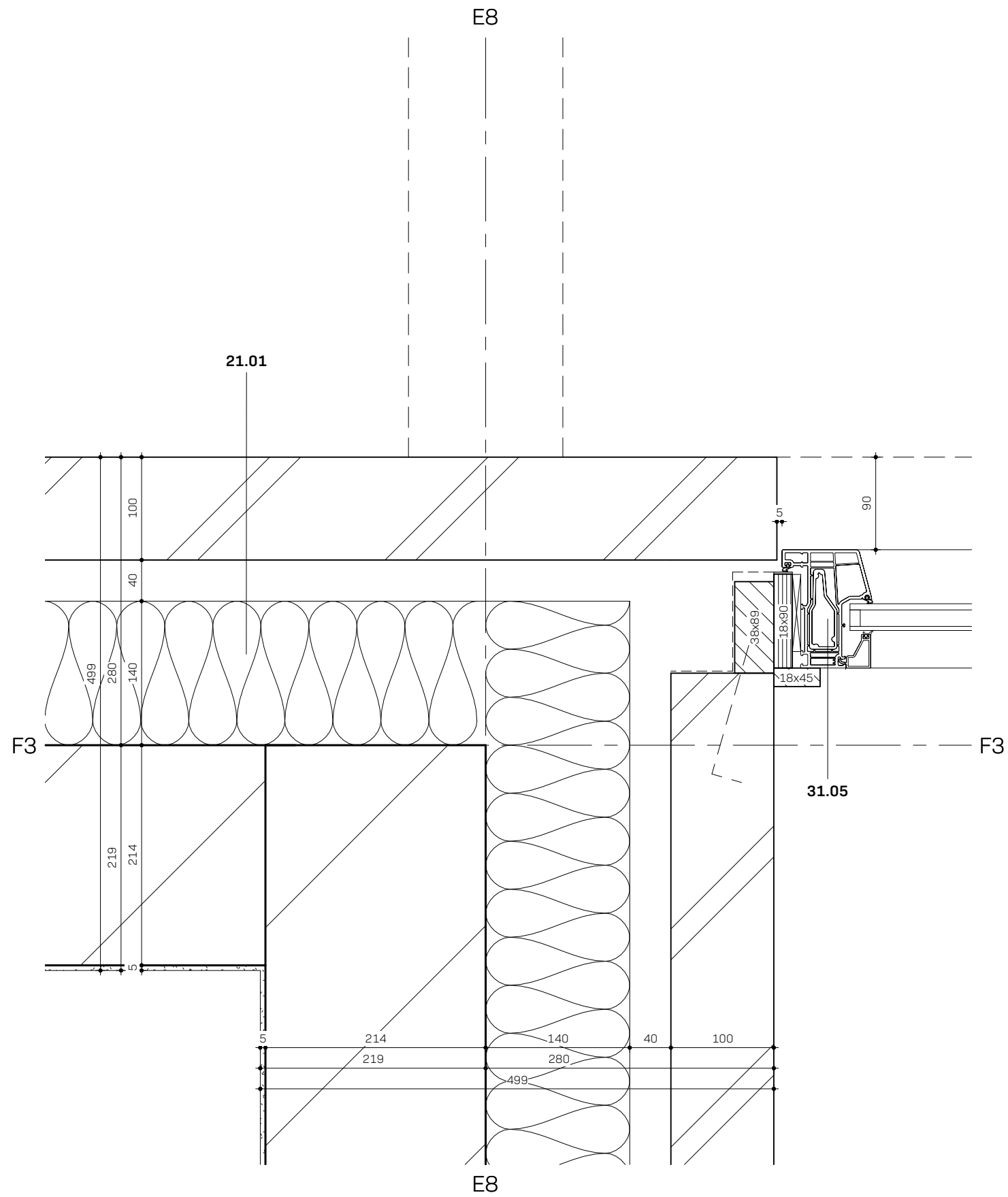
Behoort bij besluit van  
Burgemeester en wethouders  
van de gemeente Etten-Leur  
Int. kenmerk:  
2023OG0410-01

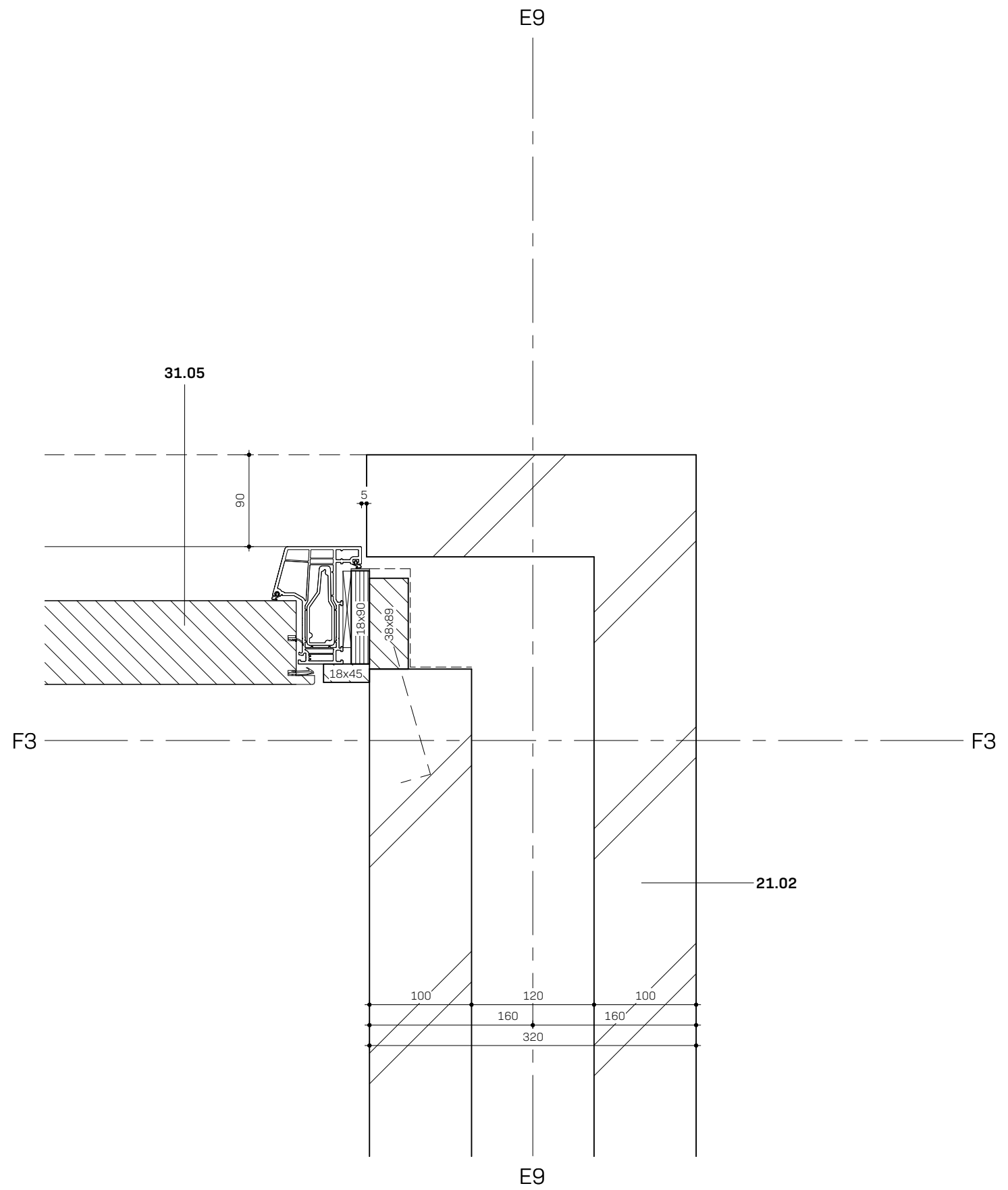


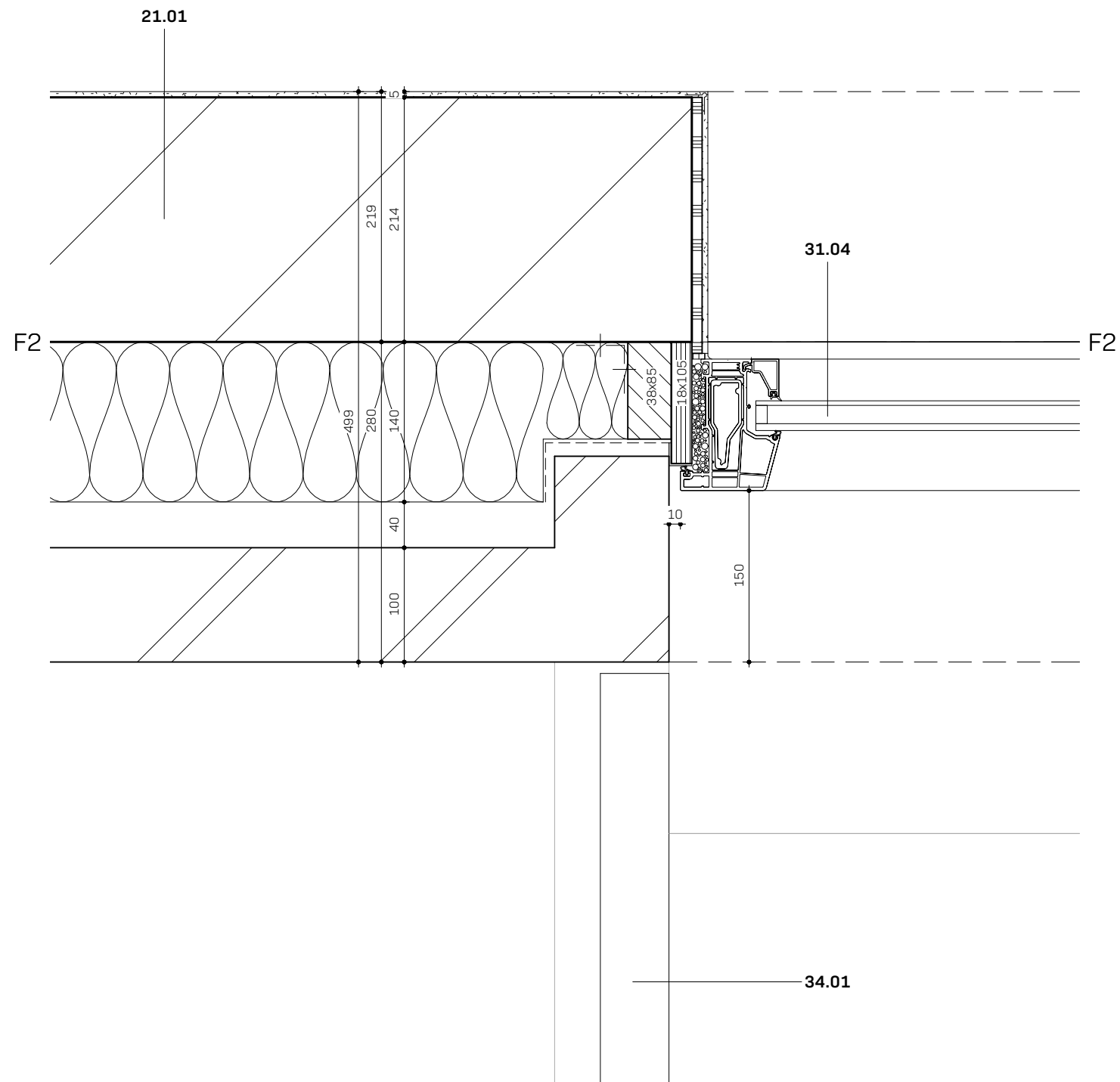


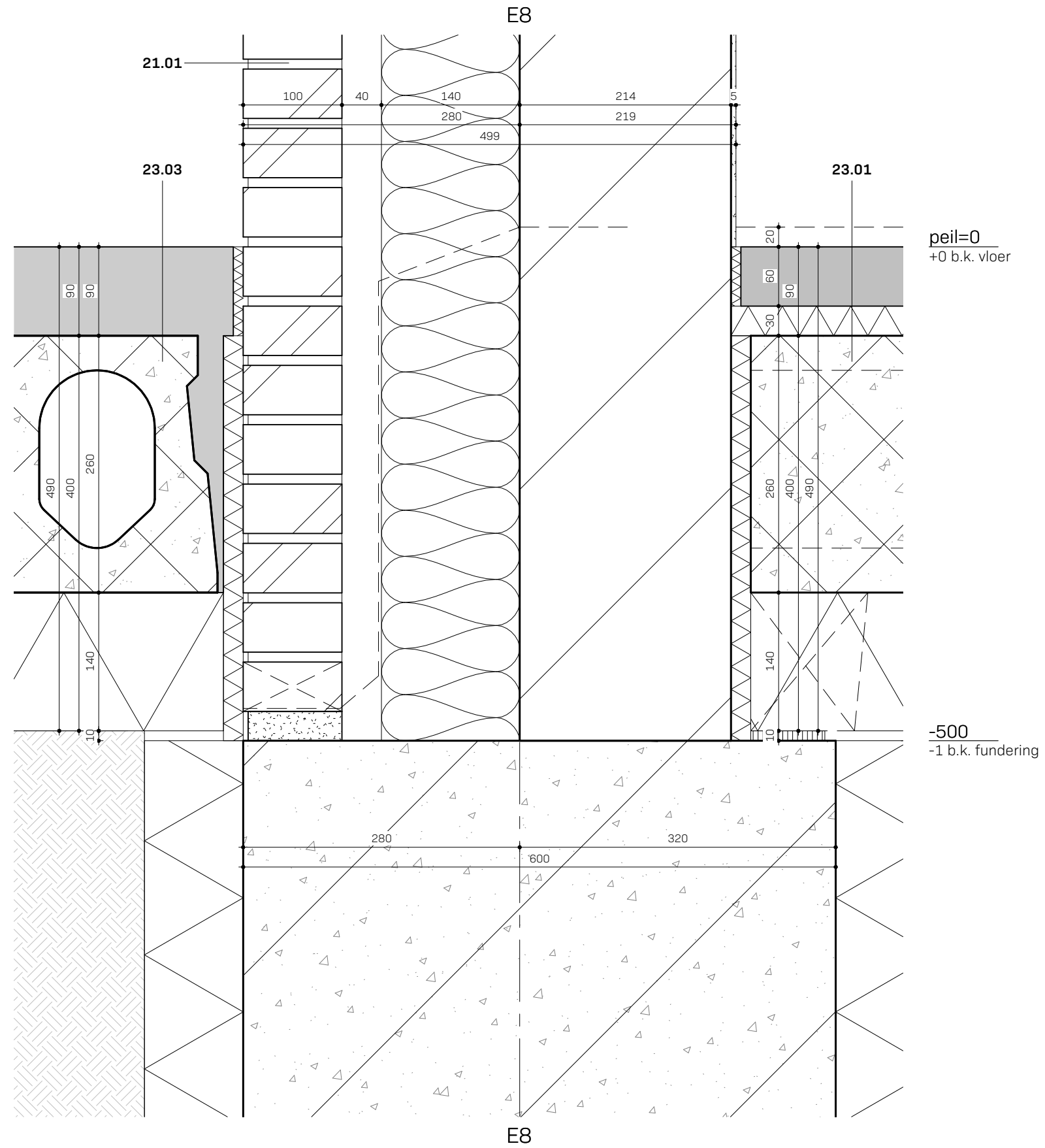




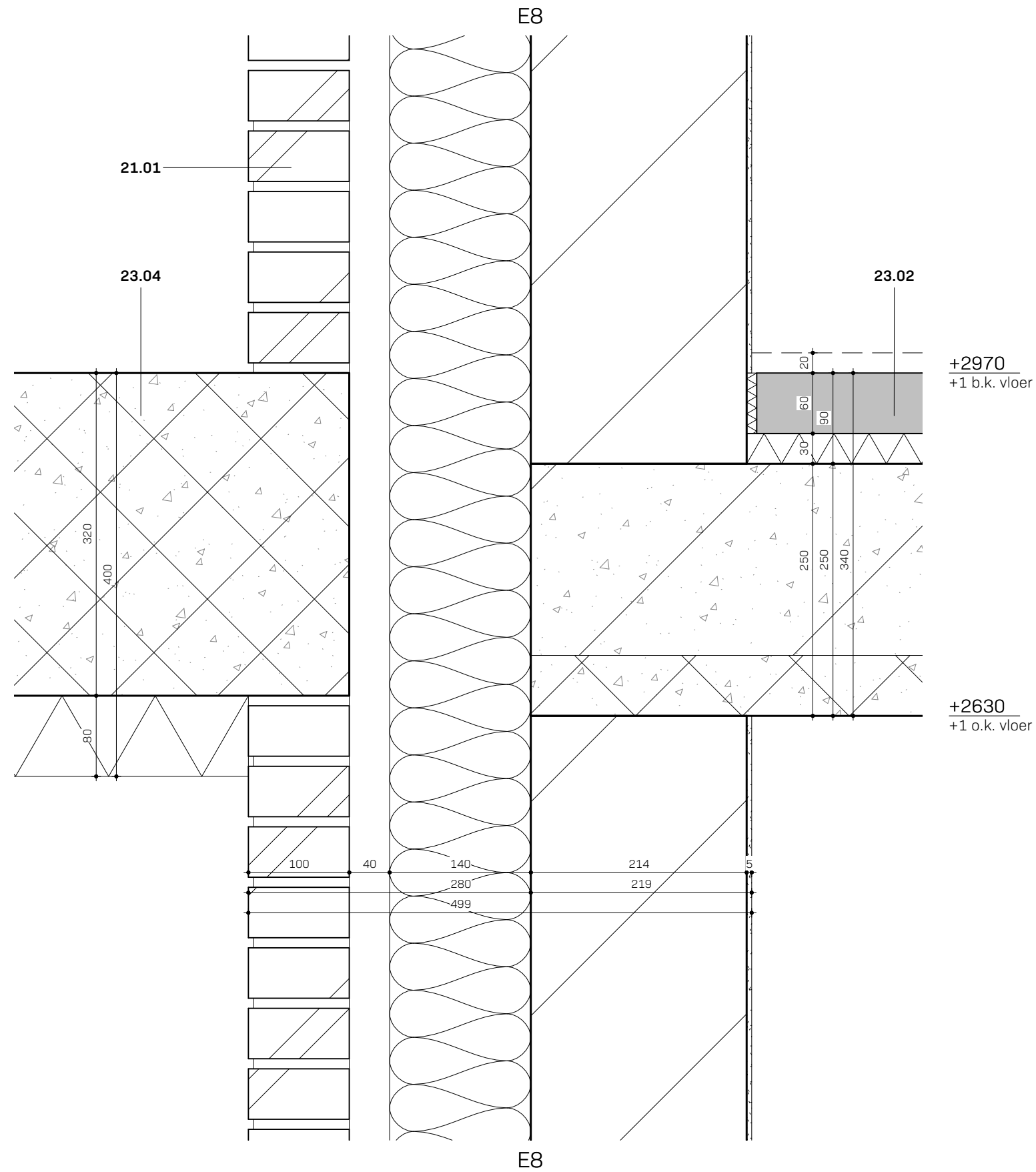


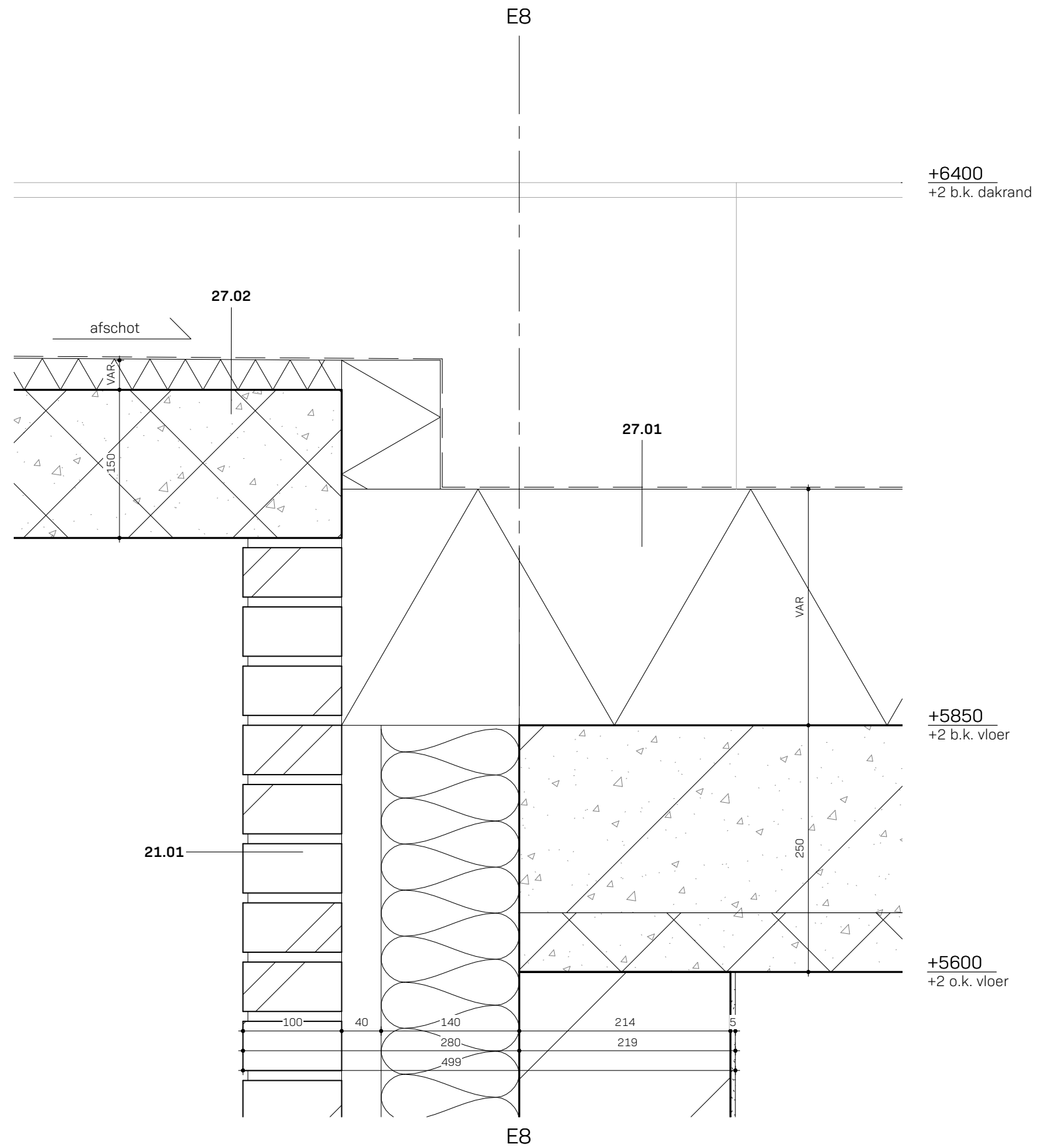


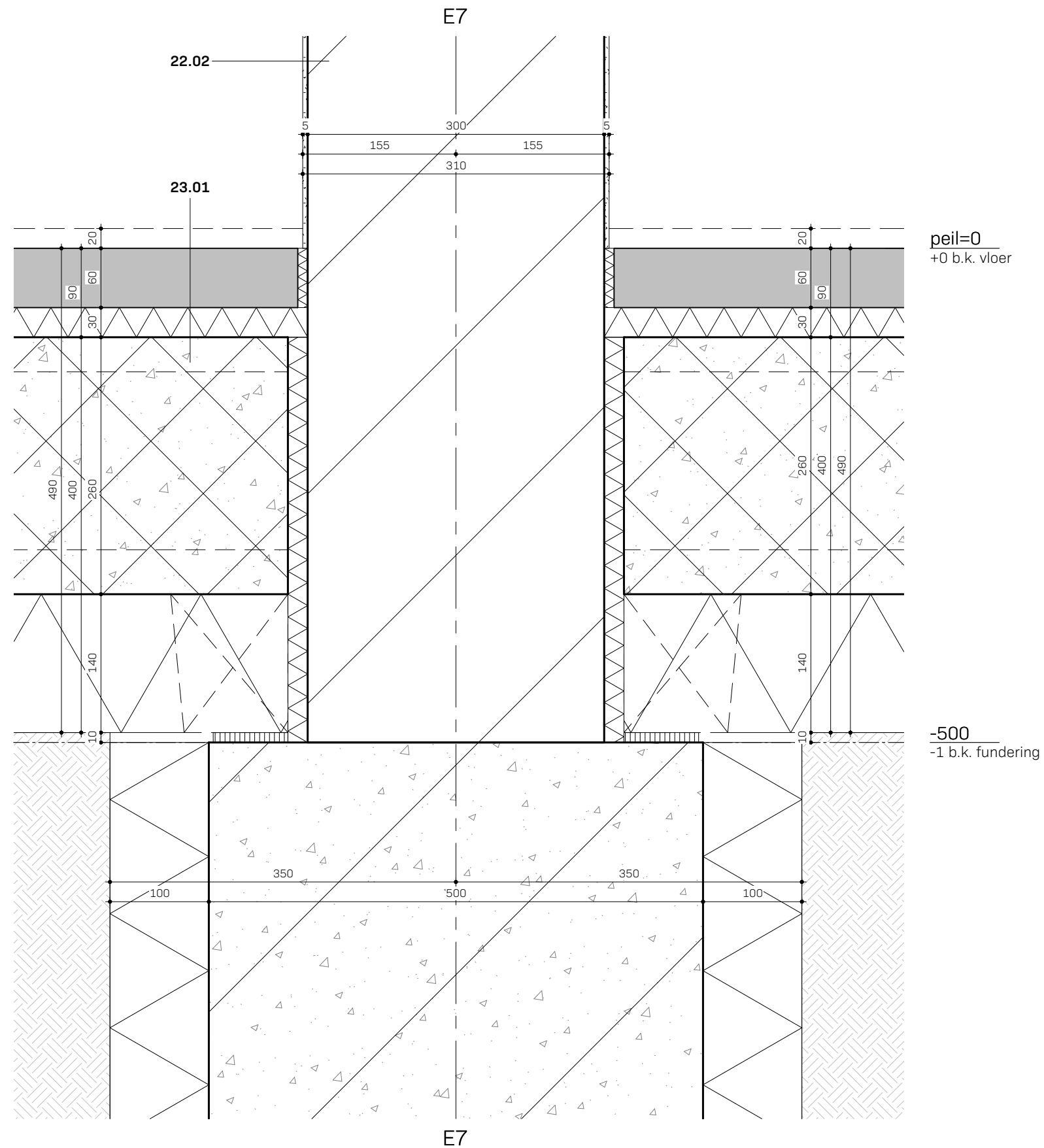






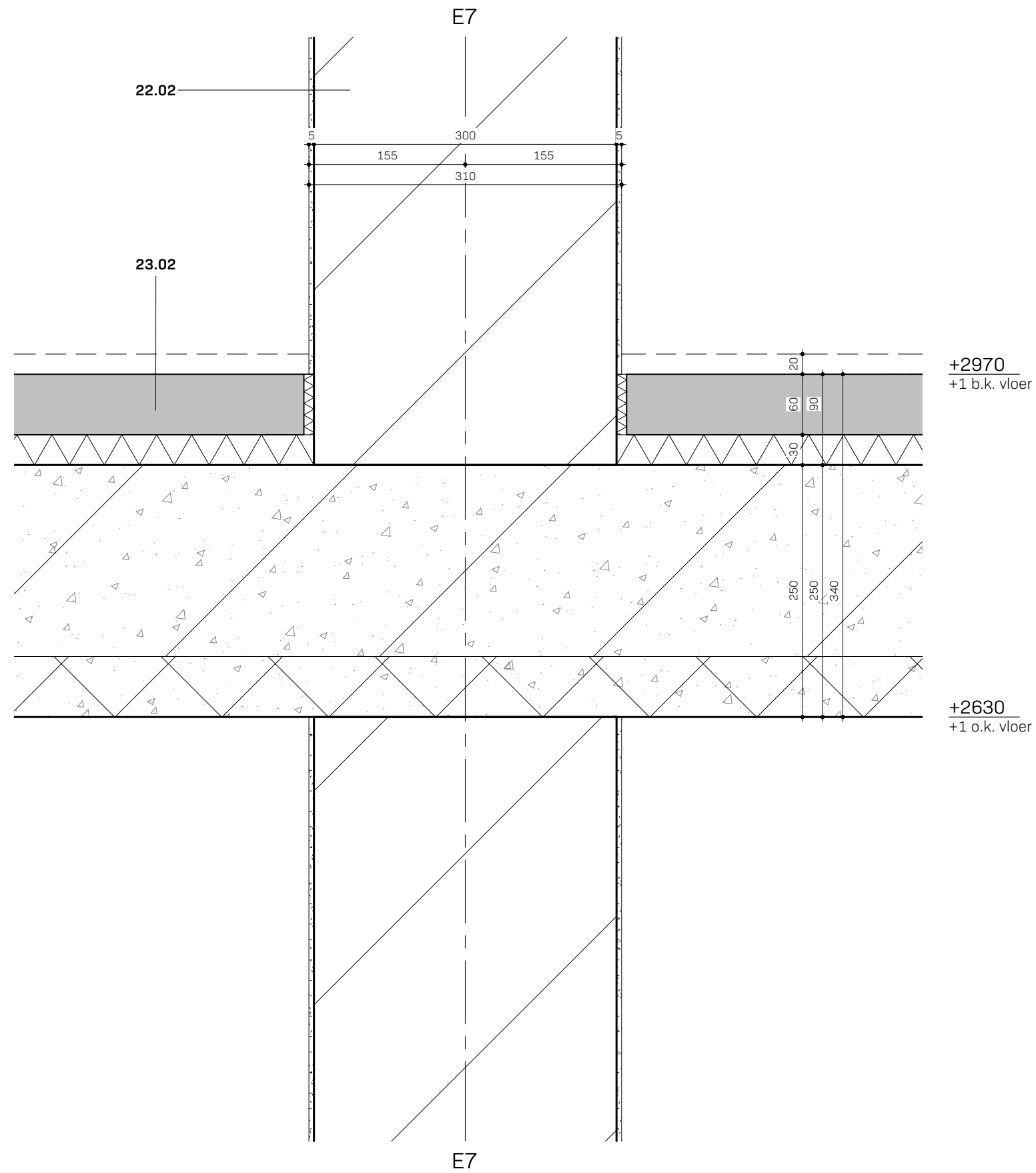


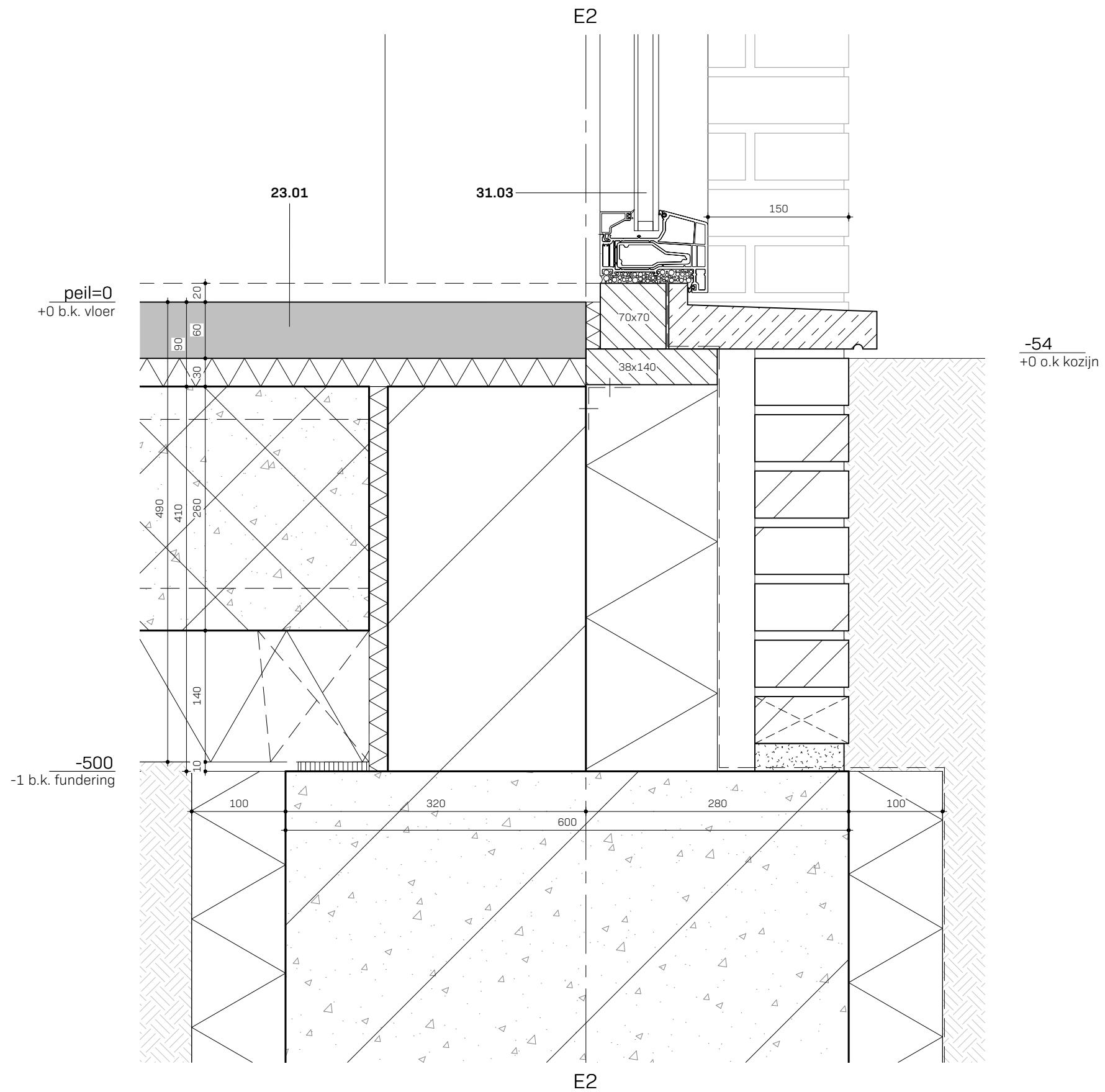


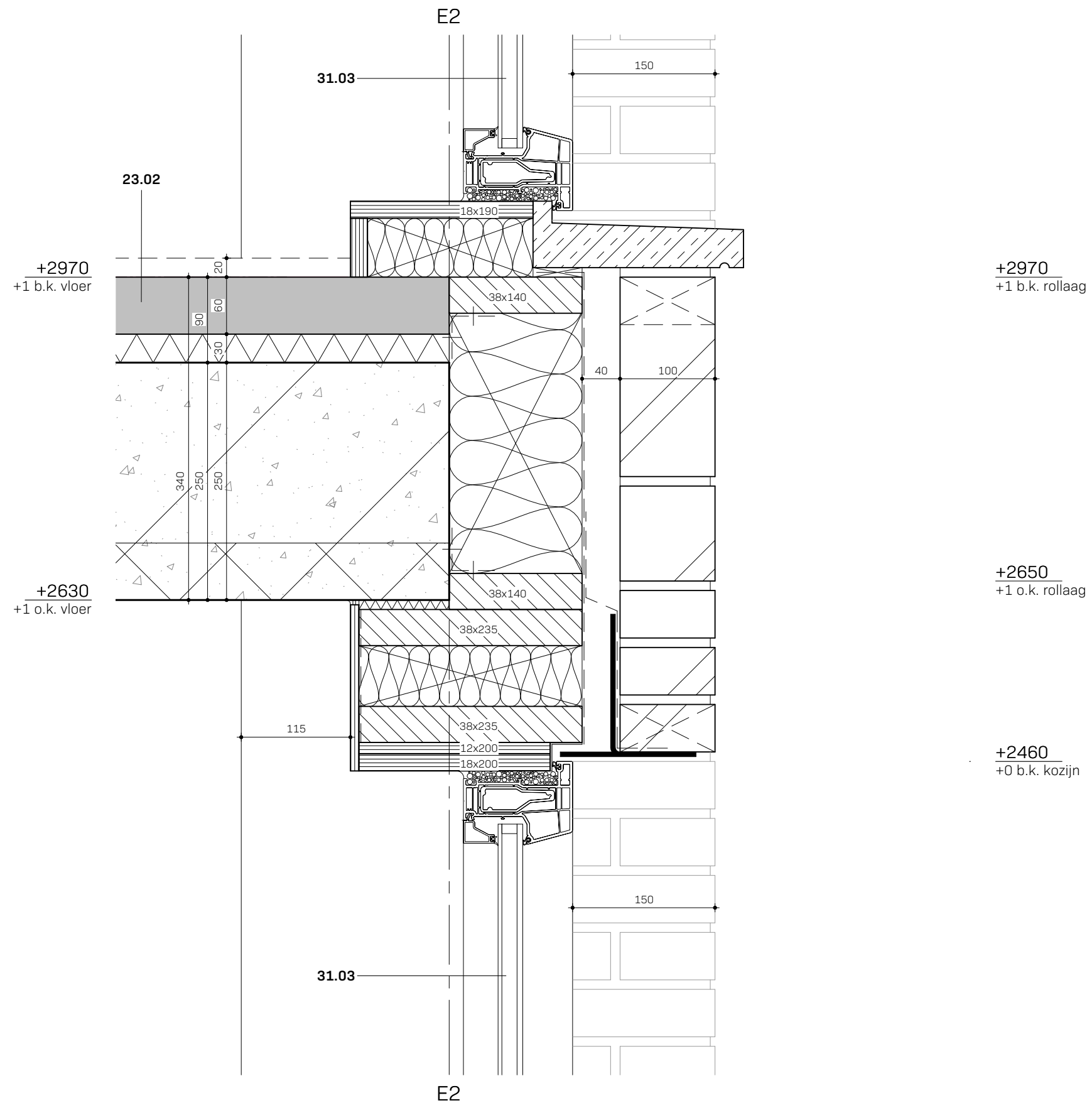


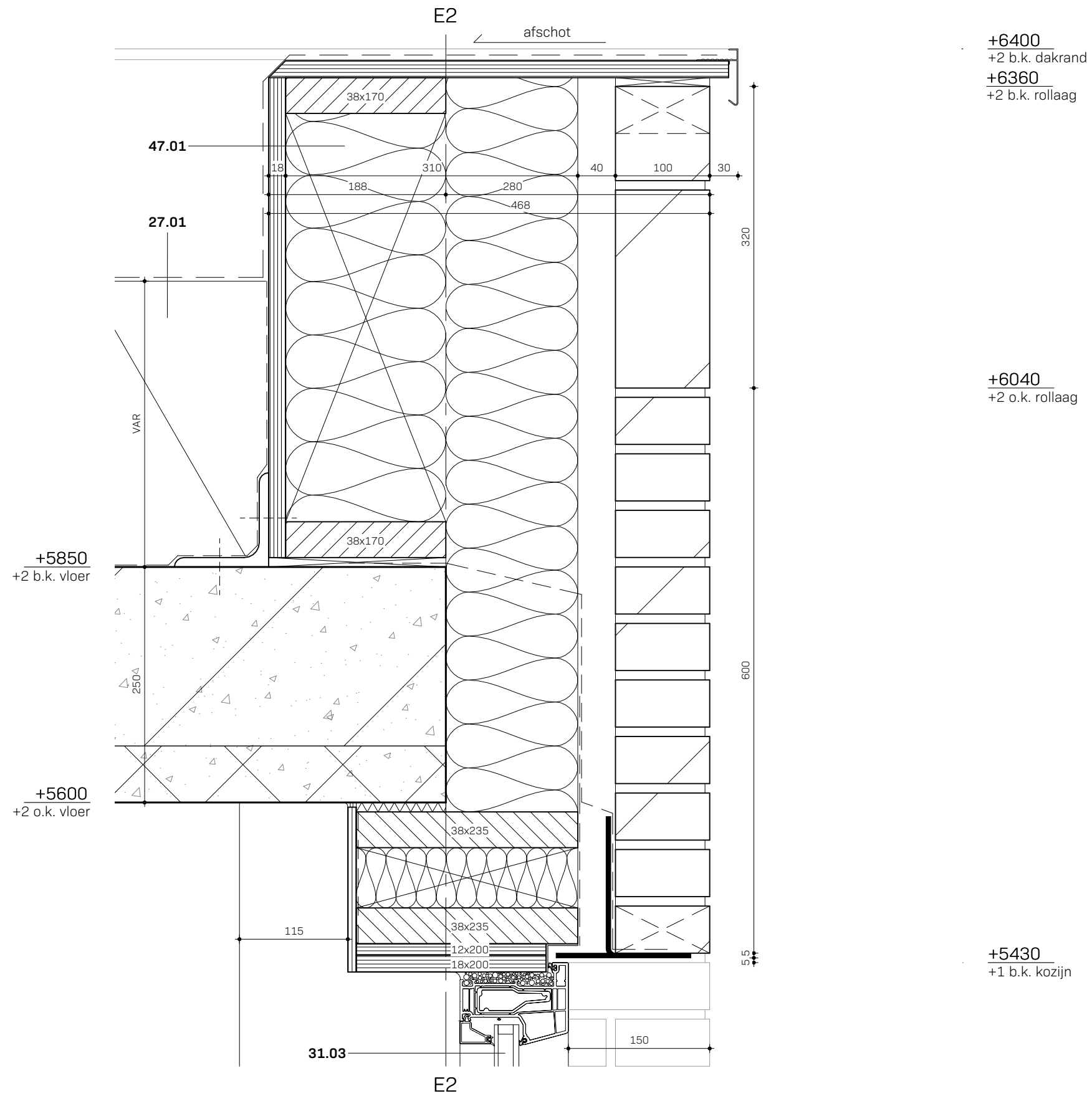
peil=0  
+0 b.k. vloer

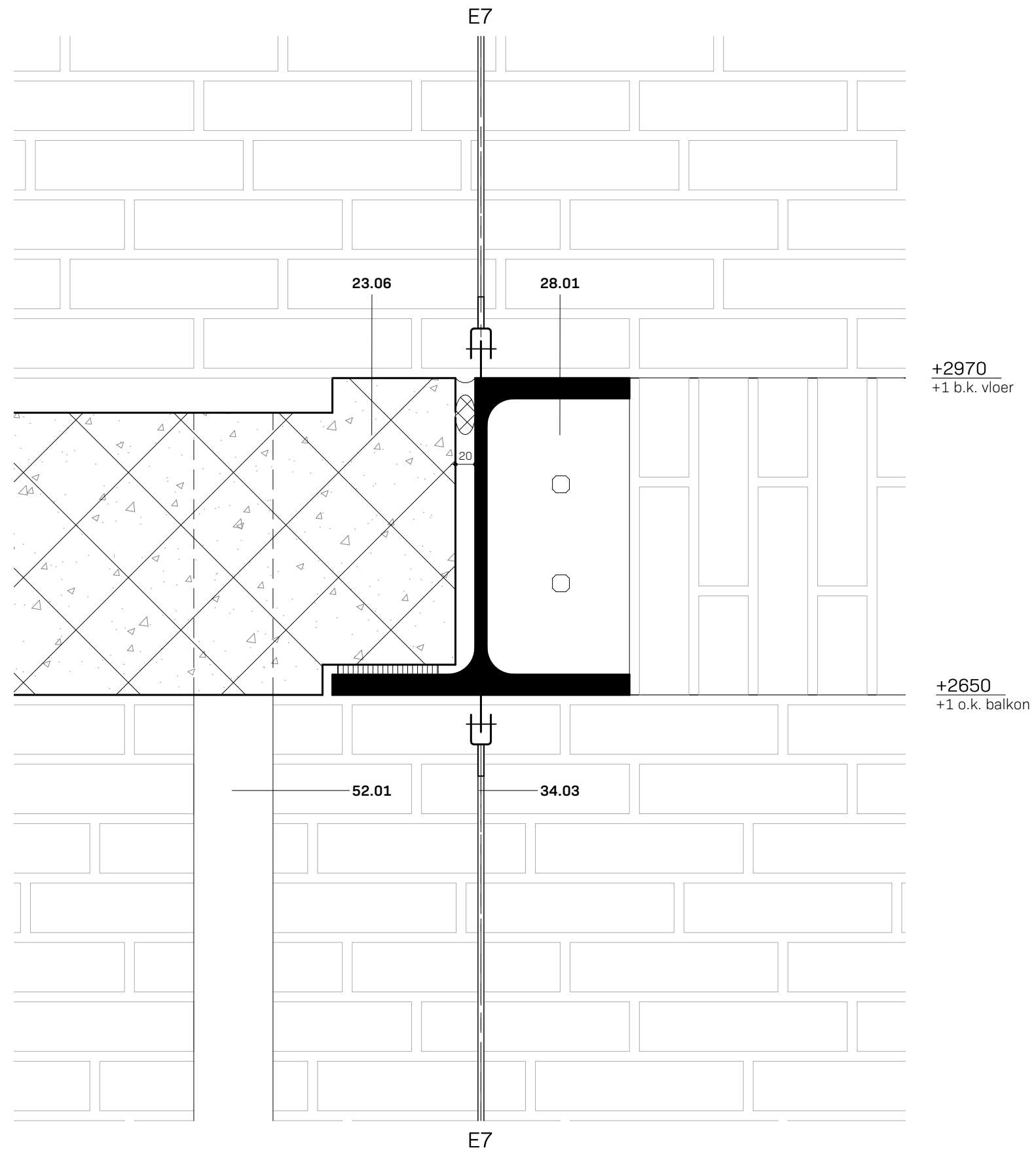
-500  
-1 b.k. fundering



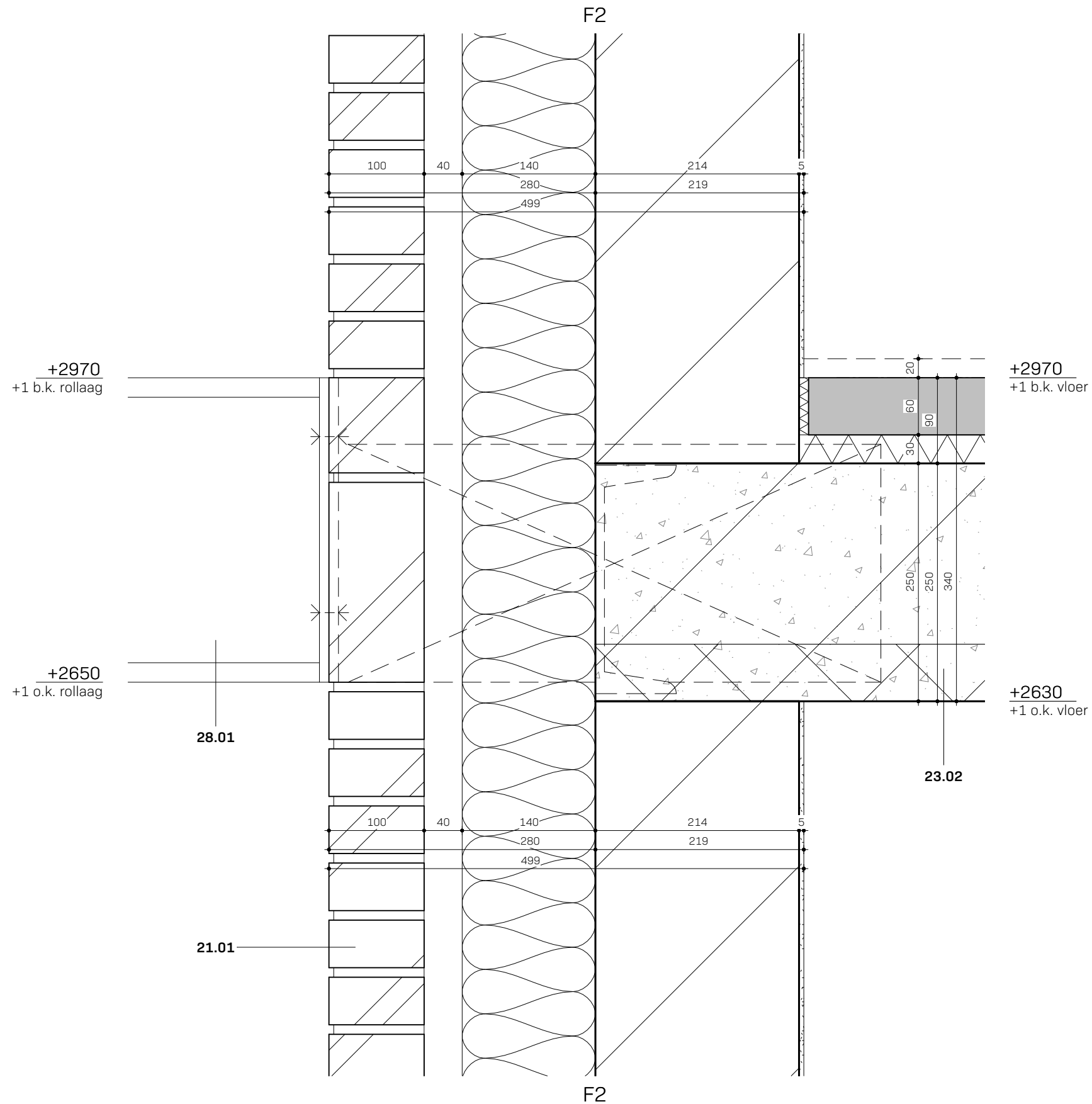


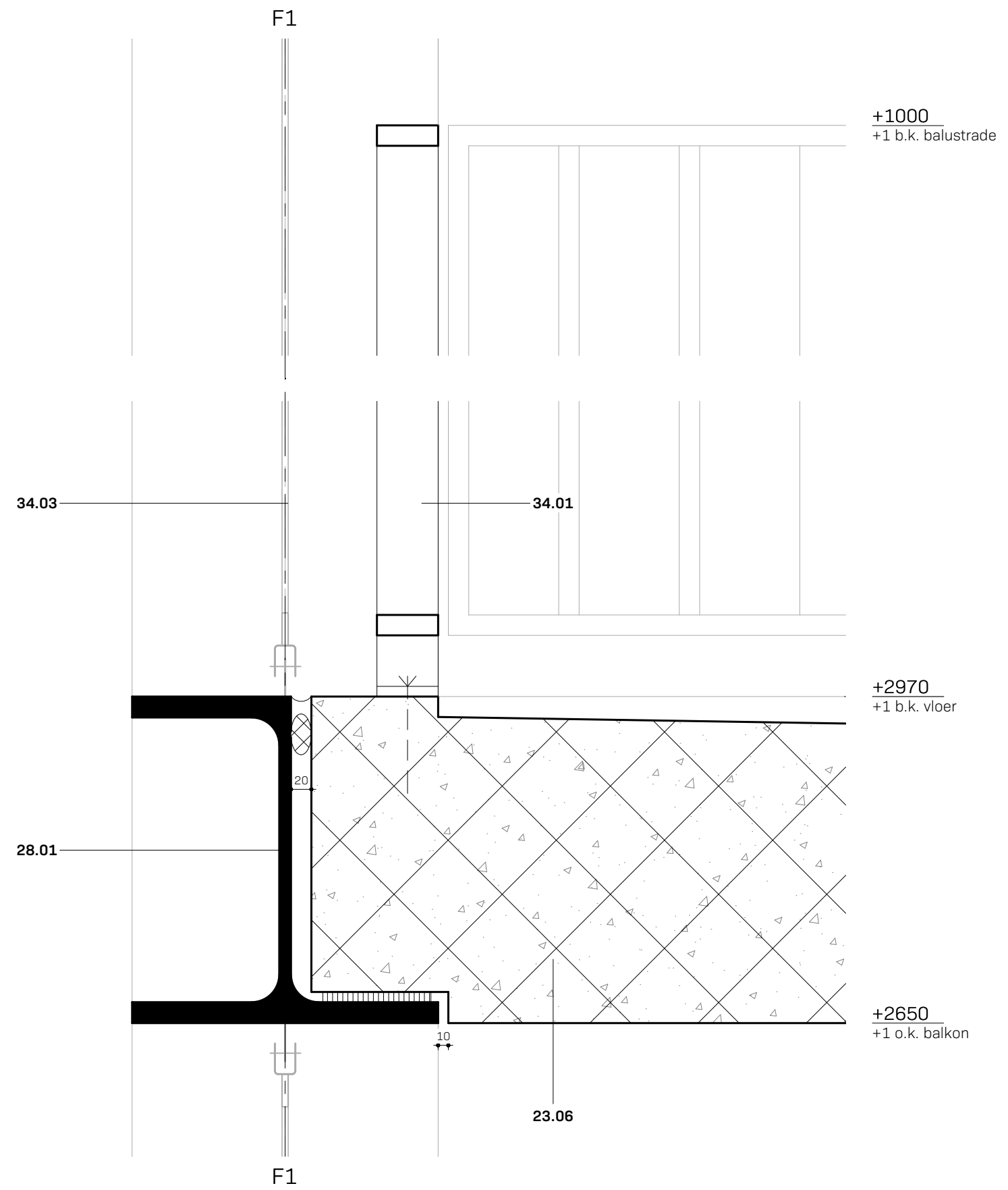


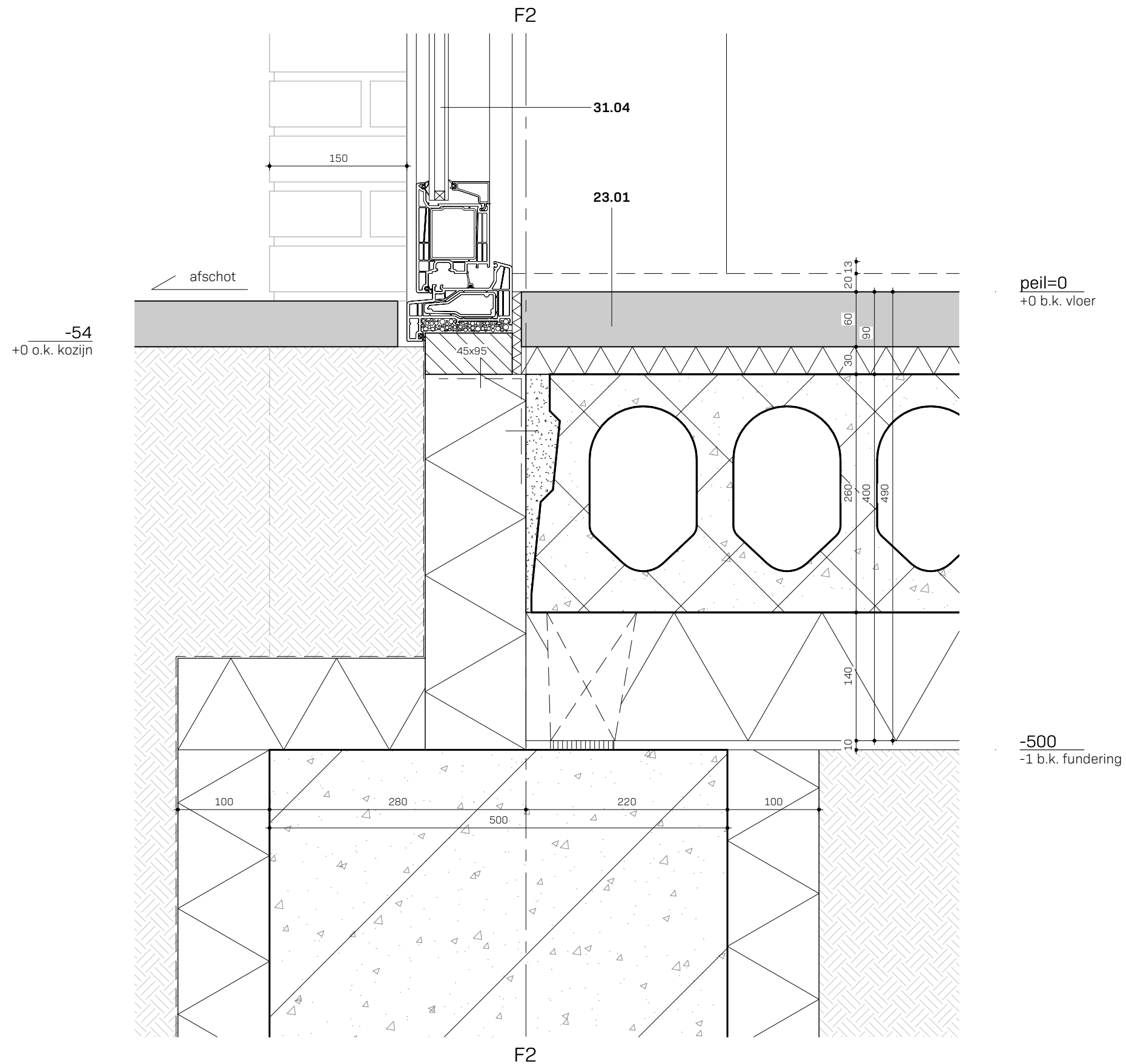


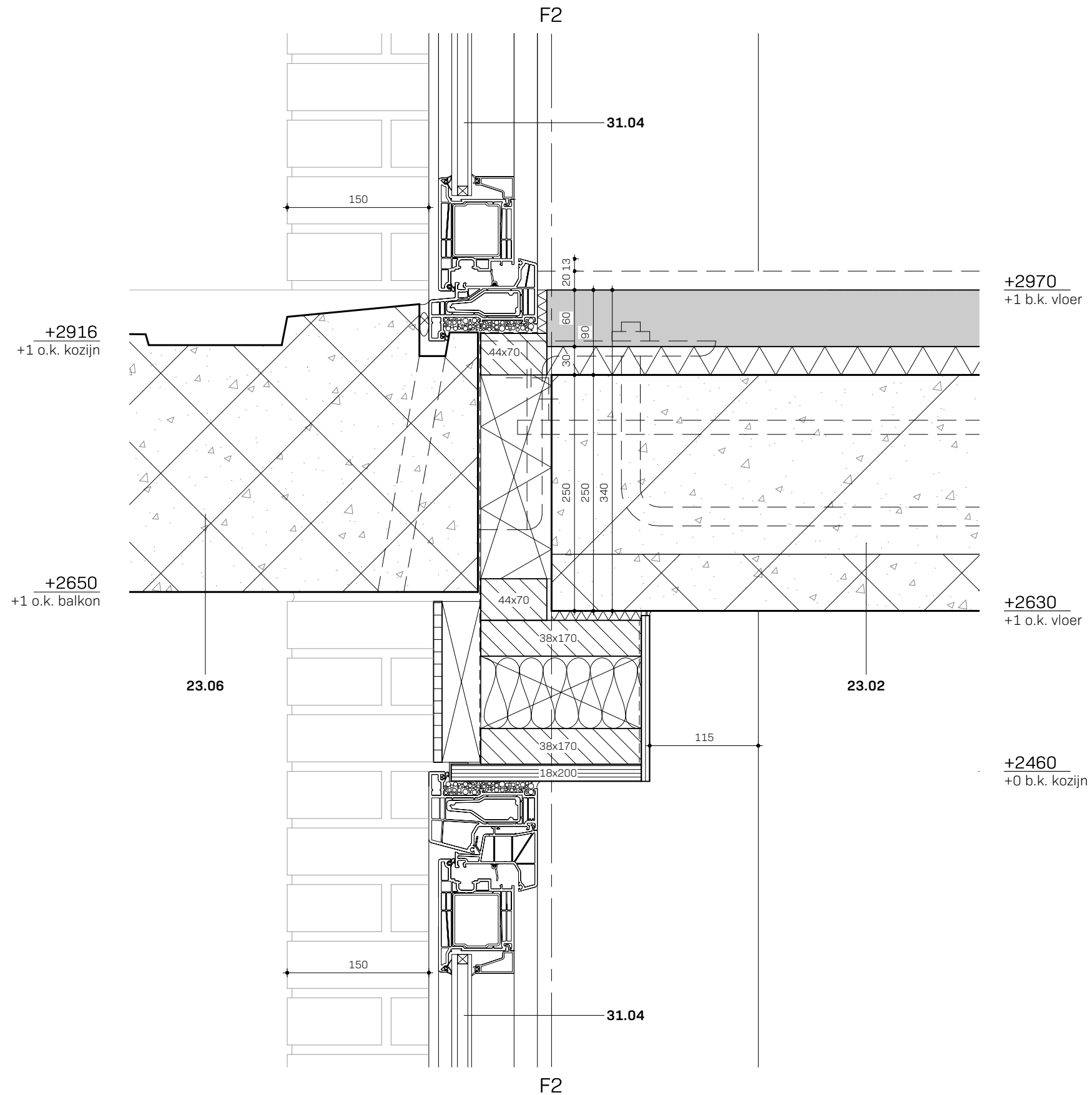






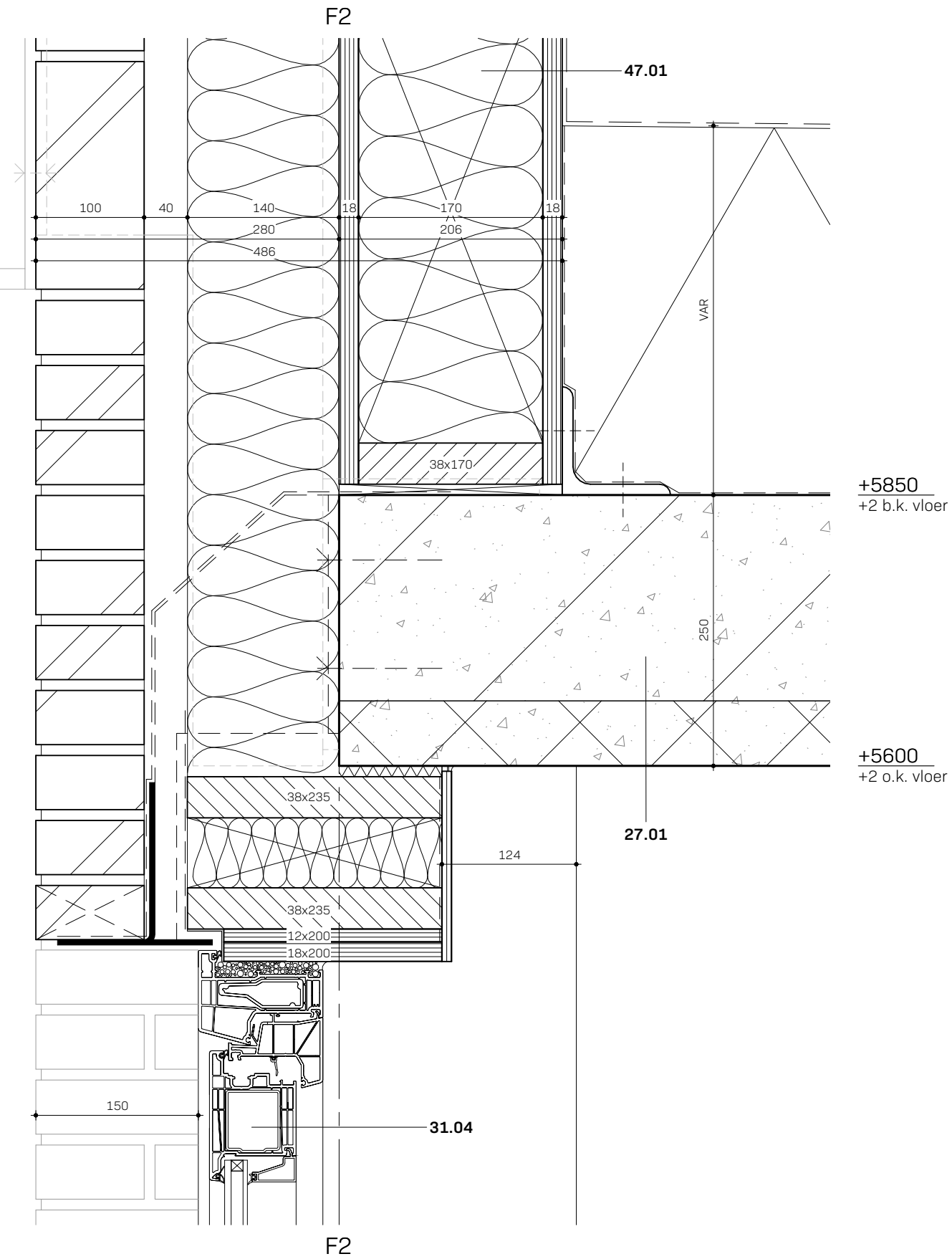


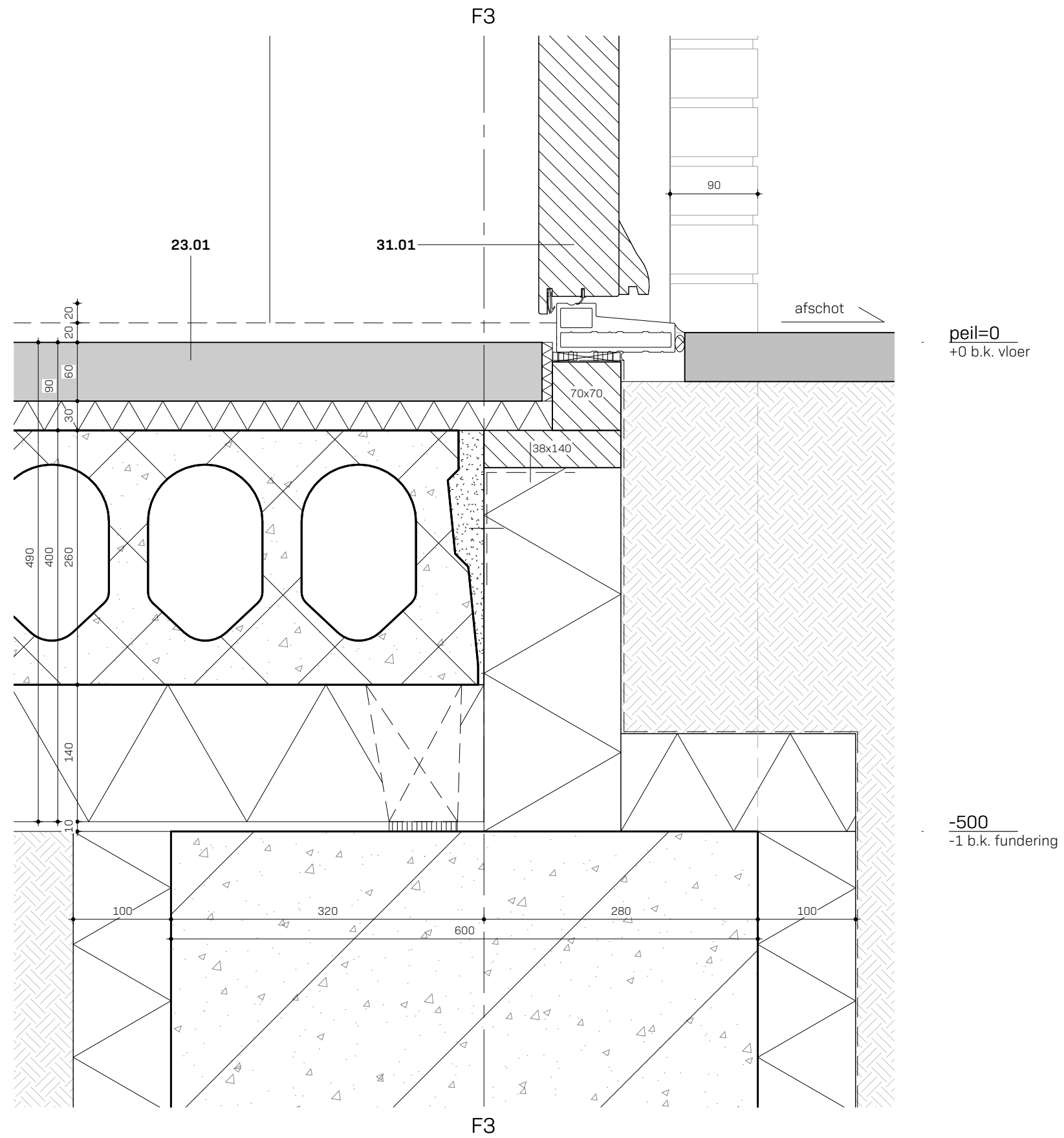


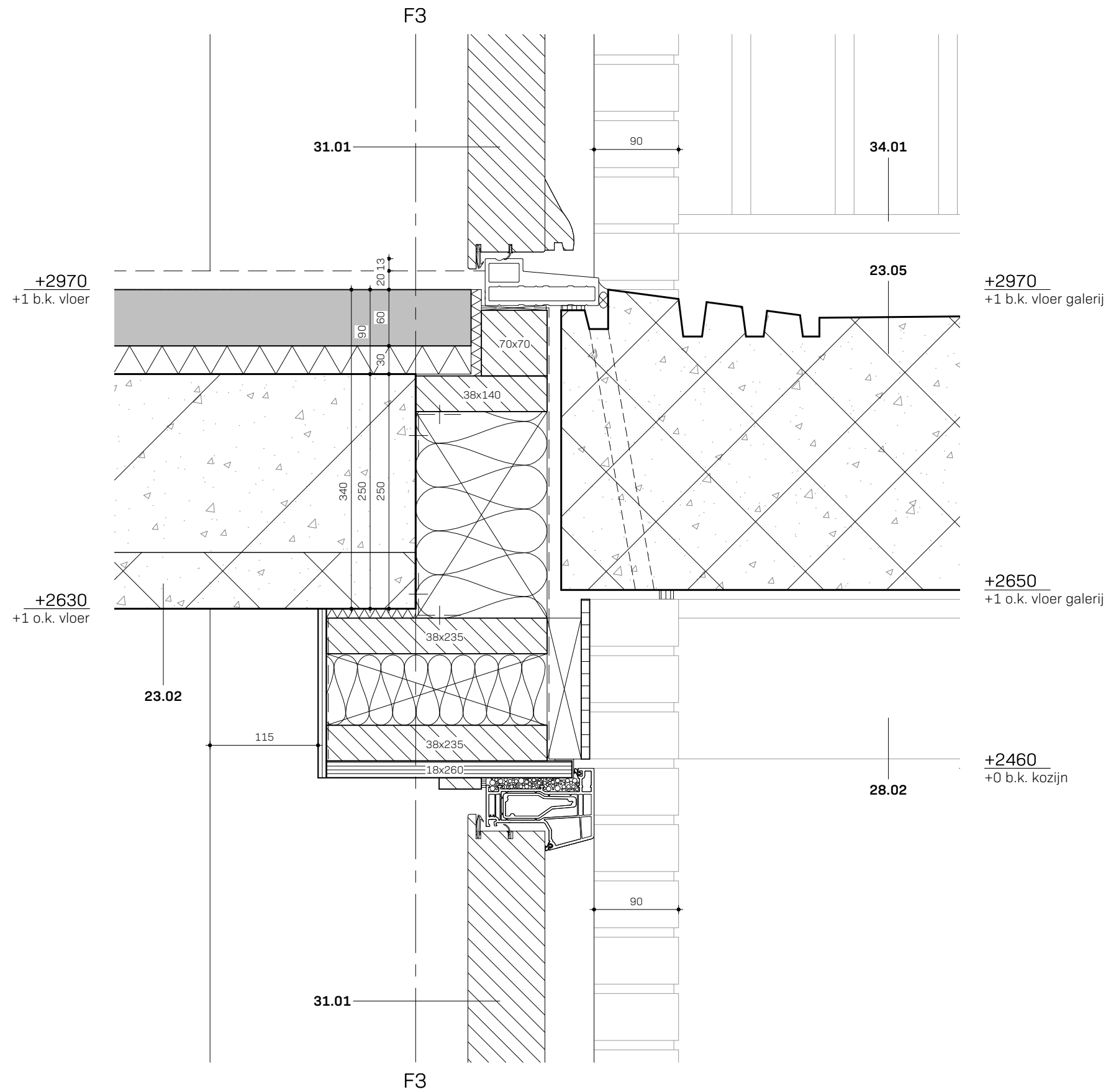


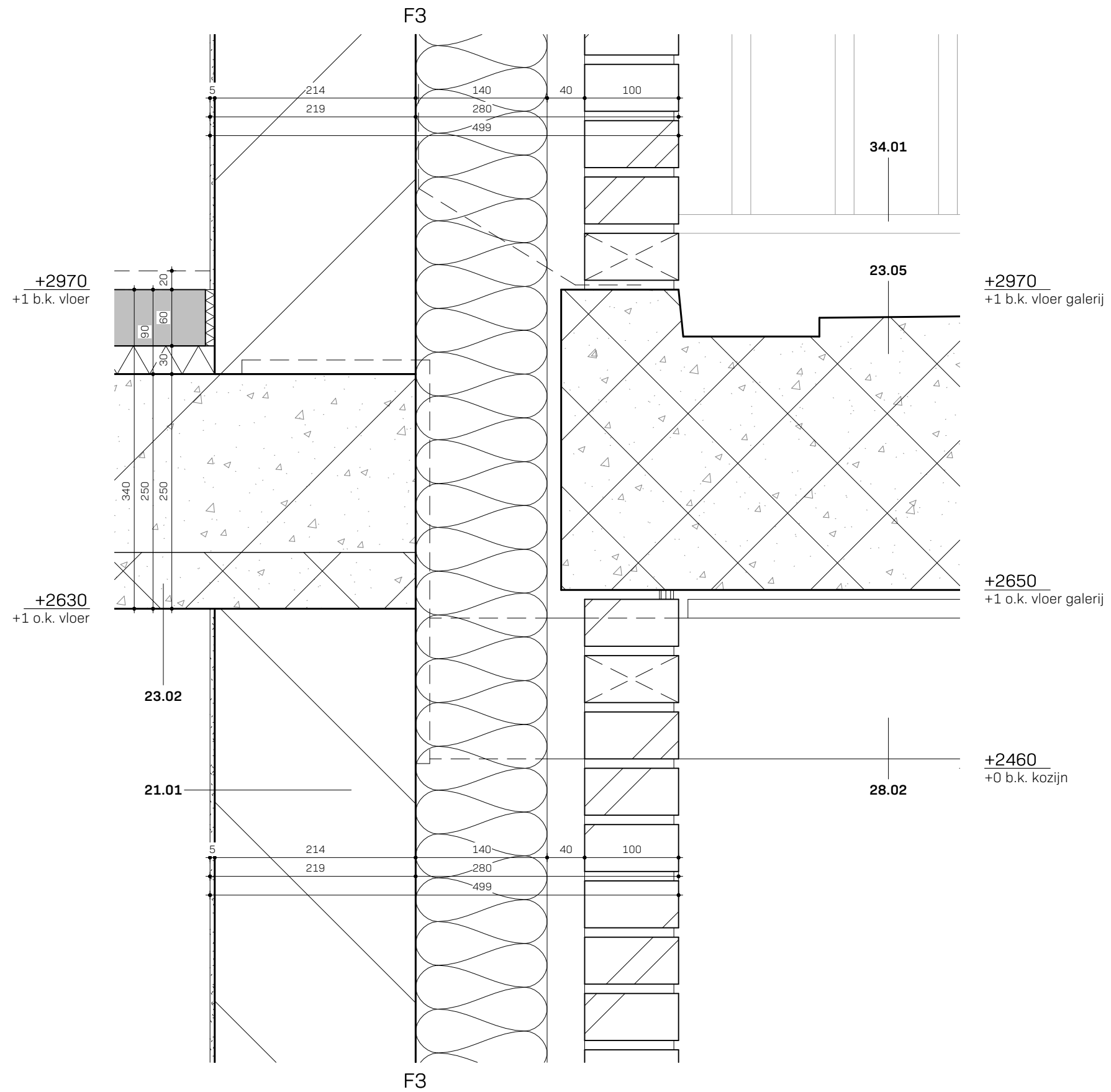
+6040  
+2 o.k. rollaag

+5430  
+1 b.k. kozijn

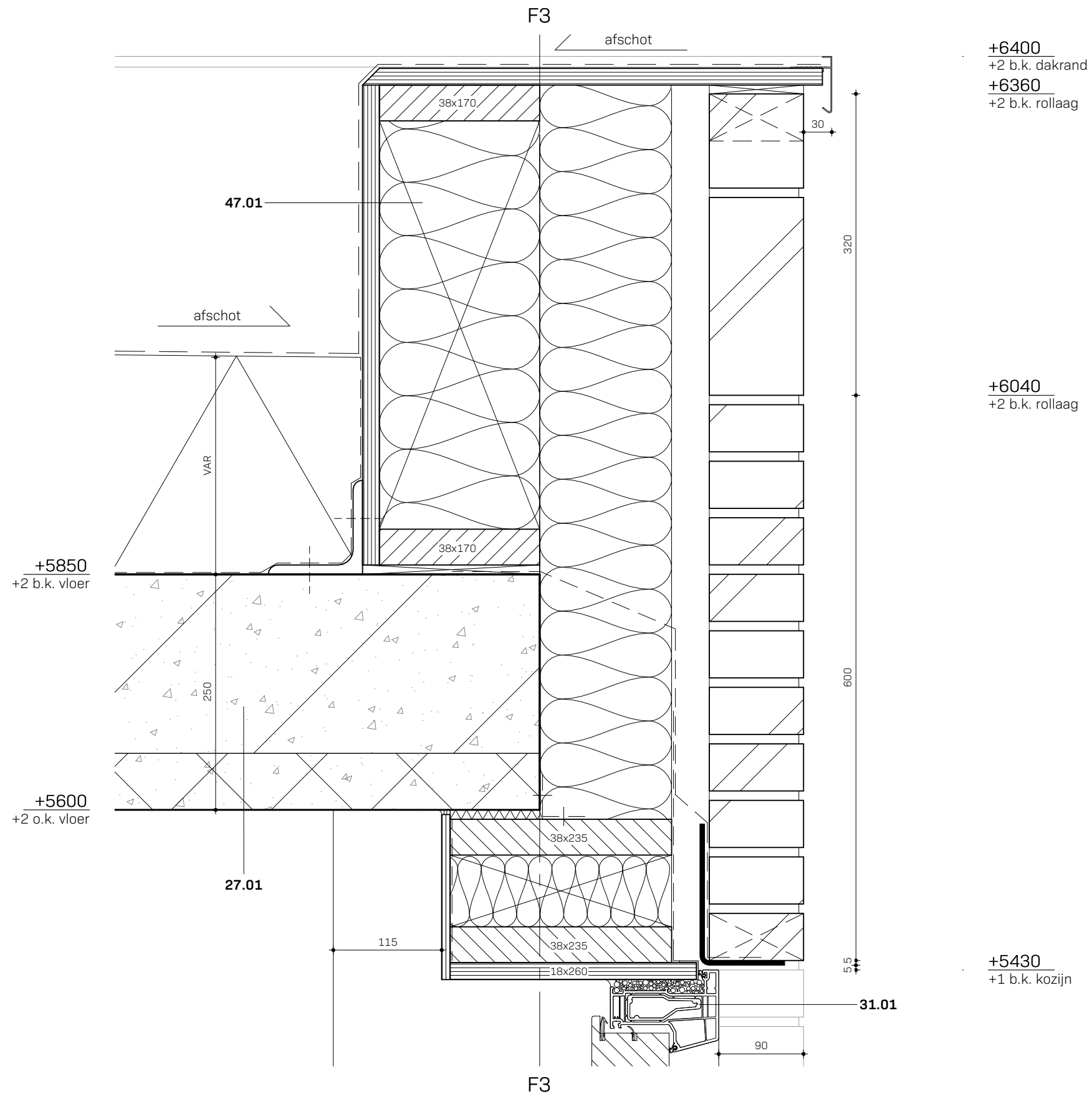


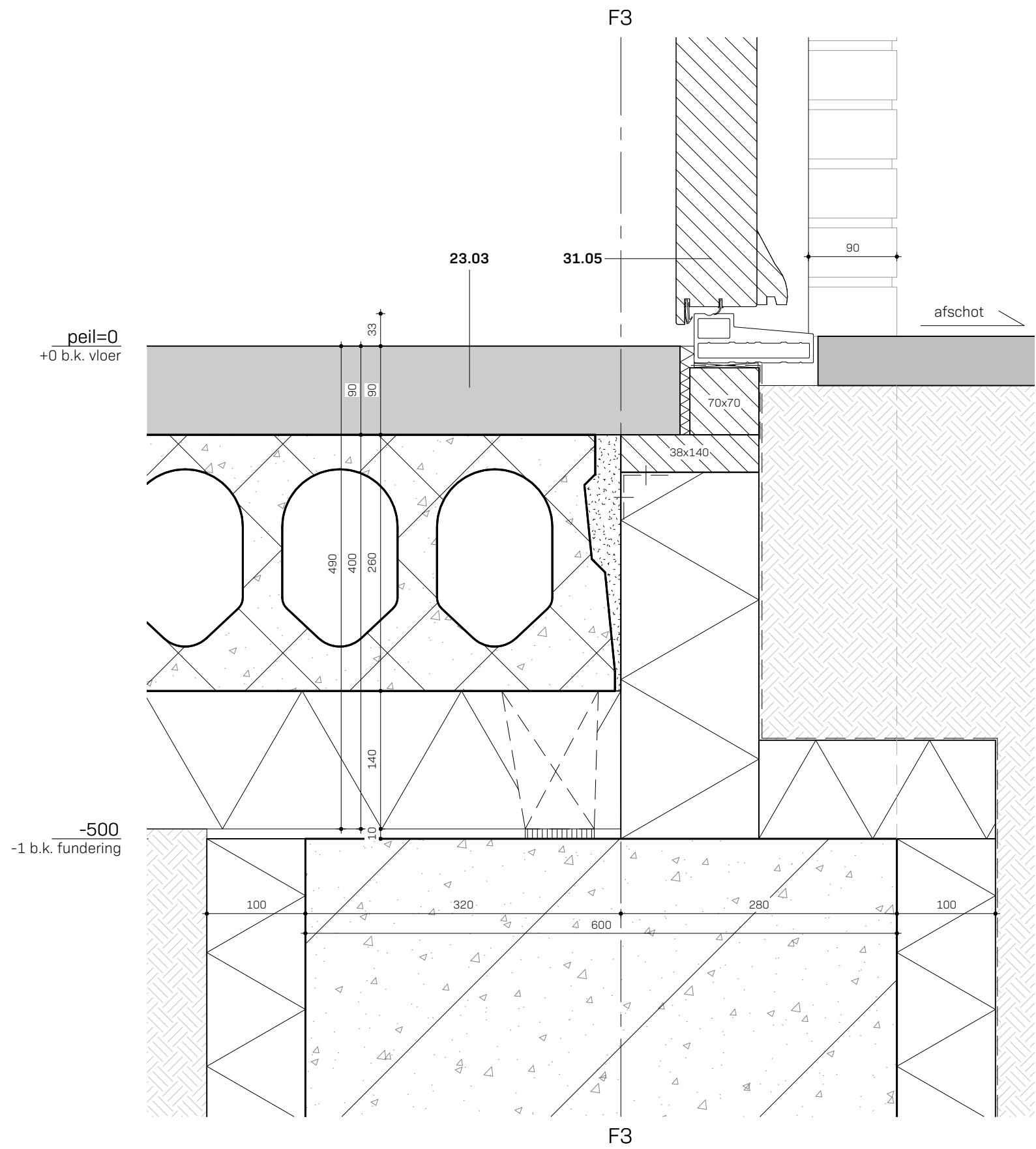


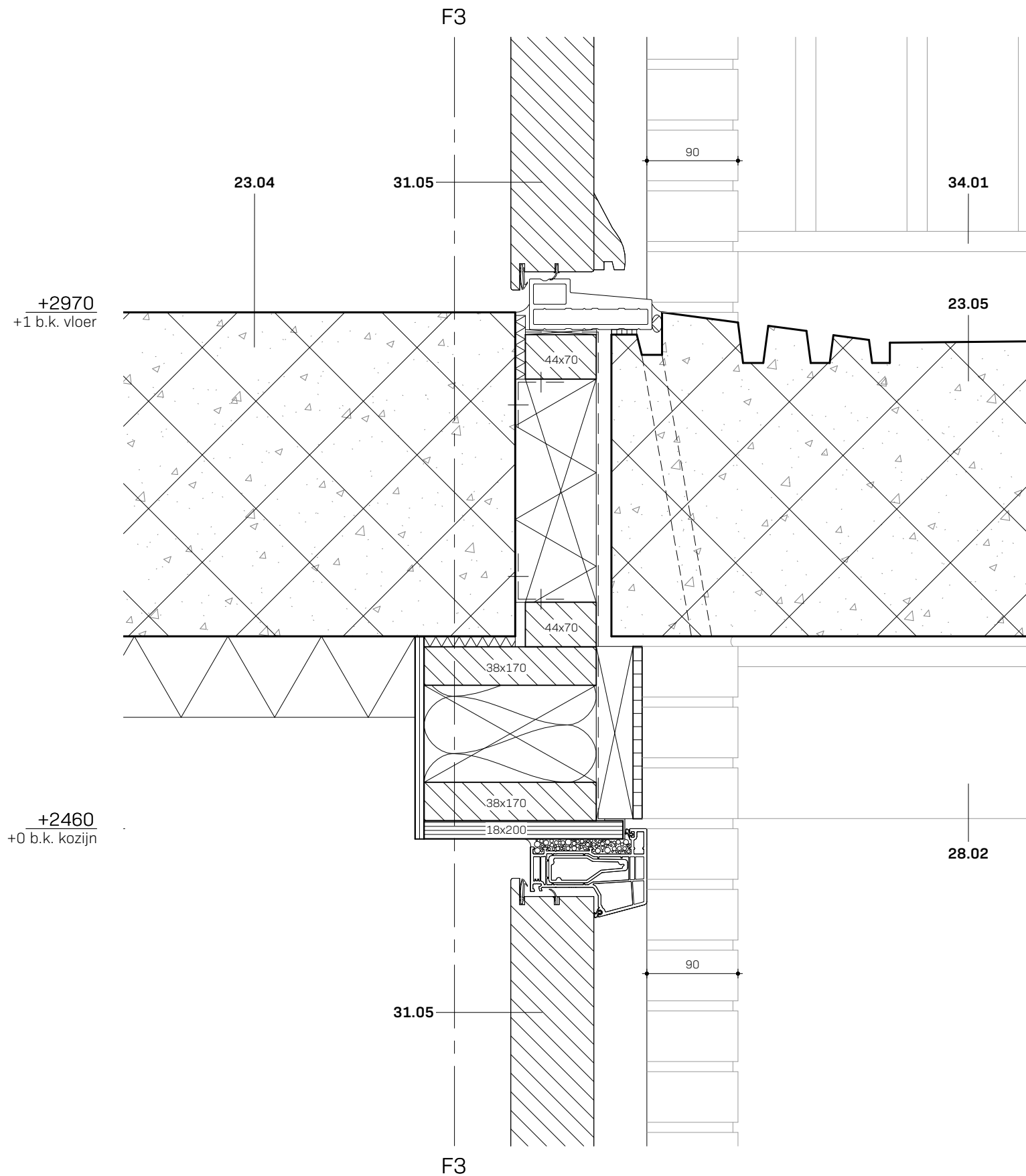


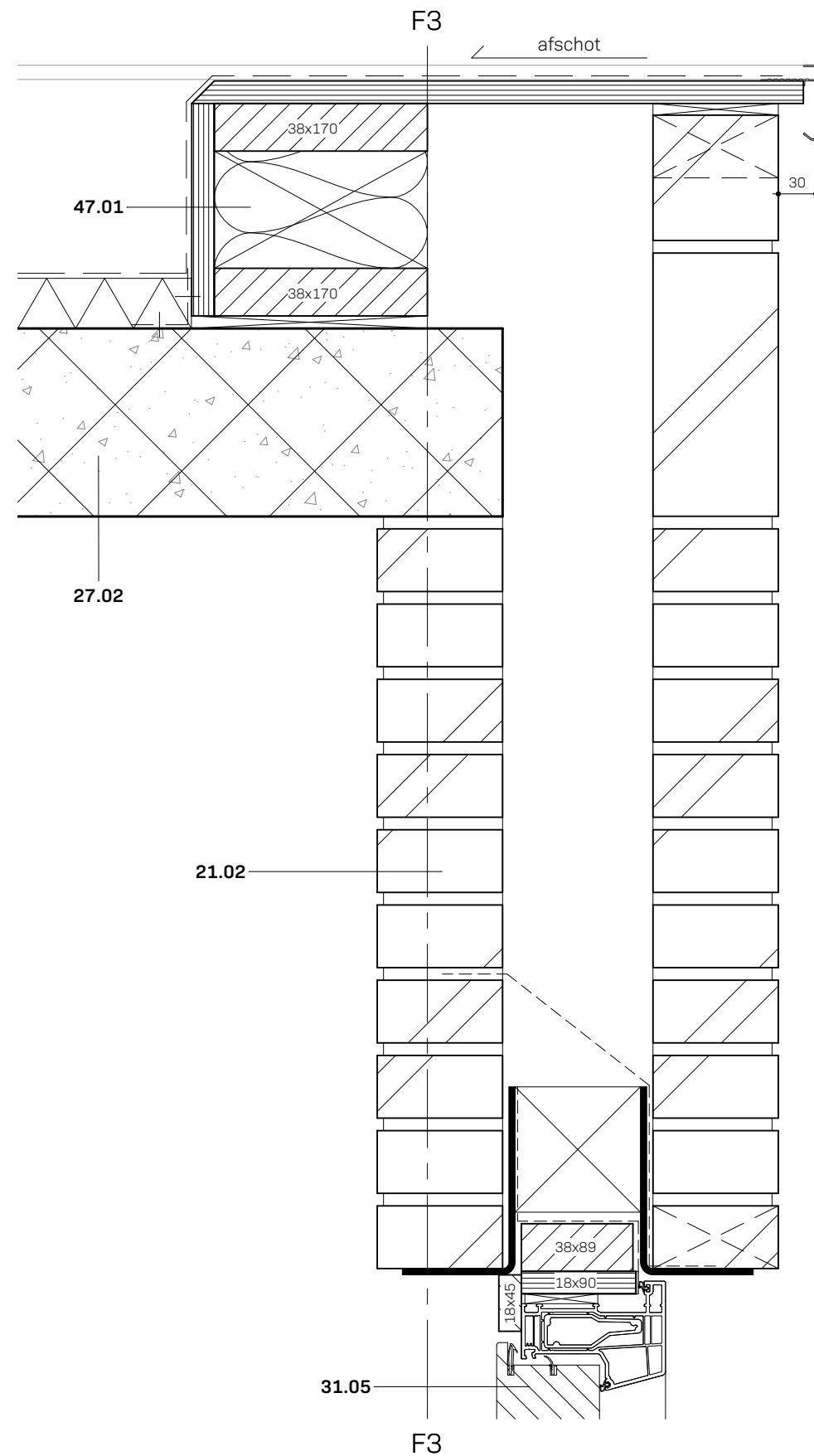












+6400  
+2 b.k. dakrand  
+6360  
+2 o.k. rollaag

+6040  
+2 b.k. rollaag

+5430  
+1 b.k. kozijn